

POPV I 3 600 V DC/50 A, POPV I 2+1 600 V DC/50 A, POPV I 4+1 1000 V DC/40 A

POPV sú prepäťové ochrany vyvinuté pre použitie v oblasti fotovoltaiky, v obvodoch s jednosmerným prúdom. Produkt je chránený EP 10164827.7 a PCT/B2010/001951.

- Na ochranu jednosmerných obvodov fotovoltaických systémov s prevádzkovým napätím do 1000 V
- Odpojenie jednosmerného prúdu pri skrate ochranného varistora
- Porucha POPV (skrat varistora) preruší dodávku prúdu z PV zdroja do siete len na krátky čas, do odpojenia POPV od PV zdroja. Nedochádza k trvalému skratu POPV
- Výmenné ochranné moduly
- Varistorové moduly pre ochranu pred prepätím
- Bleskoistkový modul pre galvanické oddelenie od zeme
- Optická signalizácia poruchy
- Diaľková signalizácia poruchy (vyhotovenie R)
- Ochranný modul PE otočiteľný o 180°



ROZMERY

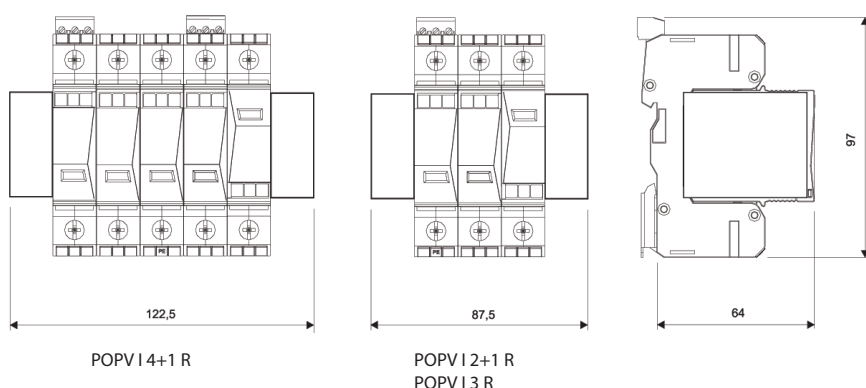
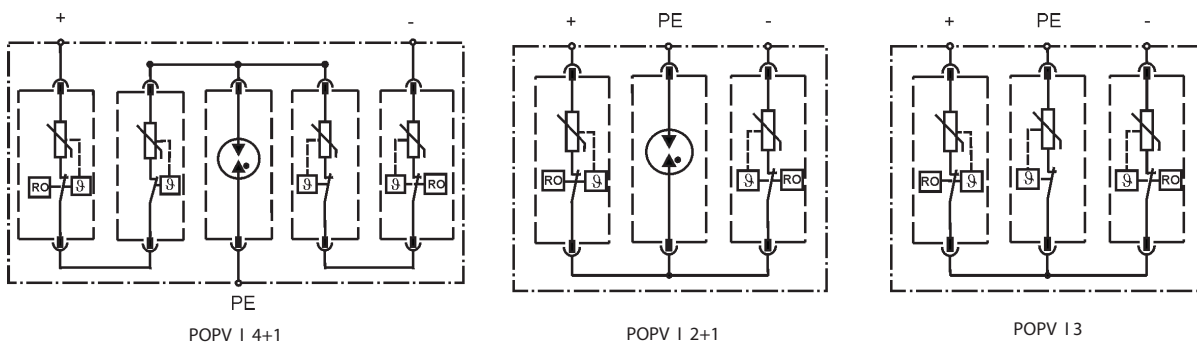


SCHÉMA ZAPOJENIA



ZÁKLADNÉ VYHOTOVENIE

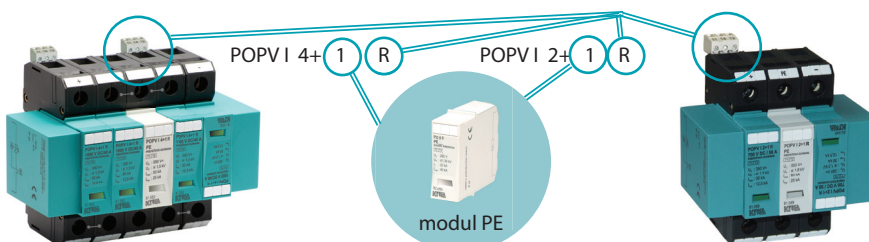
Stavy signalizácie

- zelená = OK
- červená = mimo funkcie, nutná okamžitá výmena



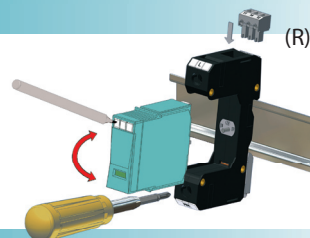
R a PE VYHOTOVENIE

Možnosť vyhotovení s diaľkovou signalizáciou (R) pre identifikáciu stavu prepäťovej ochrany



MONTÁŽ

- Montáž na DIN lištu
- Značenie prívodov systémom vymeniteľných štítkov Dekafix
- Možnosť otočenia ochrannej vložky o 180°



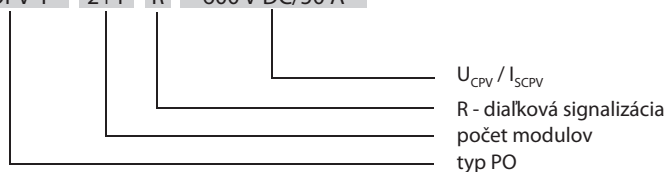
TECHNICKÉ PARAMETRE

KIWA	TYP	POPV I 3	POPV I 2+1	POPV I 4+1
Počet portov		3	2+1	2+1
Maximálne pracovné napätie	U_{CPV}	600 V=	600 V=	1000 V=
Napätová ochranná hladina pri I_n	U_p			
	L+/L-	$\leq 2,6$ kV	$\leq 2,6$ kV	$\leq 5,2$ kV
	L+L-/PE	$\leq 2,6$ kV	$\leq 1,8$ kV	≤ 3 kV
Doba odozvy	t_A			
	L+/L-	< 20 ns	< 20 ns	< 20 ns
	L+L-/PE	< 20 ns	< 100 ns	< 100 ns
Impulzný prúd (10/350)	I_{imp}			
	L+/L-	12,5 kA	12,5 kA	12,5 kA
	L+L-/PE	12,5 kA	25 kA	25 kA
Menovitý výbojový prúd (8/20)	I_n	20 kA	20 kA	20 kA
Max. výbojový prúd (8/20)	I_{max}	30 kA	30 kA	30 kA
Skratová odolnosť				
	¹⁾ podľa prEN 50539-11:2009 (OCM/PV3)	I_{SCPV}	50 A	50 A
²⁾ podľa UTE C 61-740-51	³⁾ I_{CC}	50 A	50 A	40 A
Signalizačný prepínací kontakt		M3/0.25 Nm, $\square 0,2 \dots 1,5$ mm ² , max. 250 V~/1A		
Indikácia činnosti TOZ (tepelné odpojovacie zariadenie)		zelená (OK)/červená(OUT)		
Min. ... max. ťahovací moment		2 ... 3 Nm		
Prierez pripojovacích vodičov	- drôt	4 ... 35 mm ²		
	- lanko	4 ... 25 mm ²		
Rozsah prevádzkových teplôt		- 40 ... +70 °C		
Krytie		IP 20		
Rozmery		97 x 64 x 87,5 mm		97 x 64 x 122,5 mm
Montáž na profilovú DIN lištu		35 x 7,5 mm		
Klasifikácia		typ 1 $\boxed{T1}$ + typ 2 $\boxed{T2}$		
STN EN 61643-11/A11		typ 2 $\boxed{T1}$ + typ 2 $\boxed{T2}$		
¹⁾ DRAFT prEN 50539-11 (February 2010)		trieda I + trieda II		
²⁾ UTE C 61-740-51				

³⁾ Hodnota DC prúdu, ktorý je schopné TOZ bezpečne odpojiť a zhasnúť oblúk;

ŠPECIFIKÁCIA VÝROBKU

POPV I 2+1 R 600 V DC/50 A



TYP	Obj. číslo
POPV I 2+1 600 V DC/50 A	81.066
POPV I 2+1 R 600 V DC/50 A	81.067
POPV I 4+1 1000 V DC/40 A	81.051
POPV I 4+1 R 1000 V DC/40 A	81.052
POPV I 3 600 V DC/50 A	81.068
POPV I 3 R 600 V DC/50 A	81.069