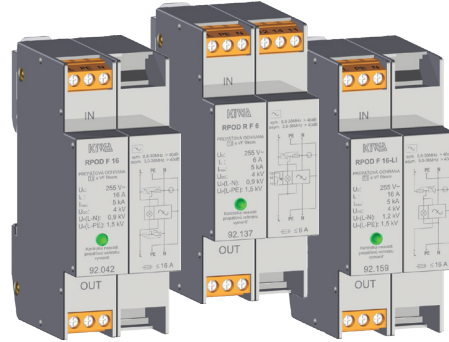


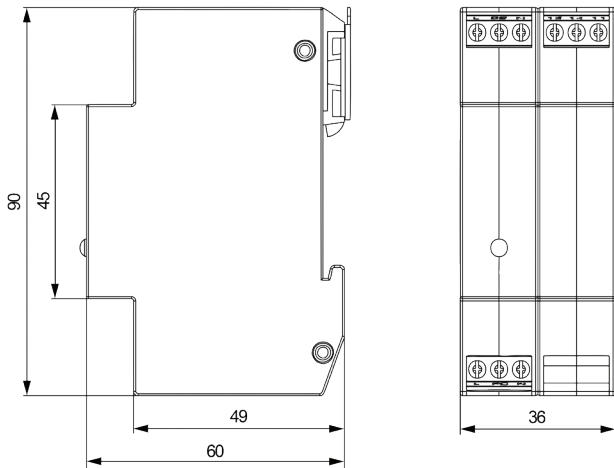
# ROZVÁDZAČOVÉ PREPÄŤOVÉ OCHRANY S VF FILTROM

## RPO D F 6, RPO D F 16, RPO D F 6-L, RPO D F 16-L a RPO D F 16-LI

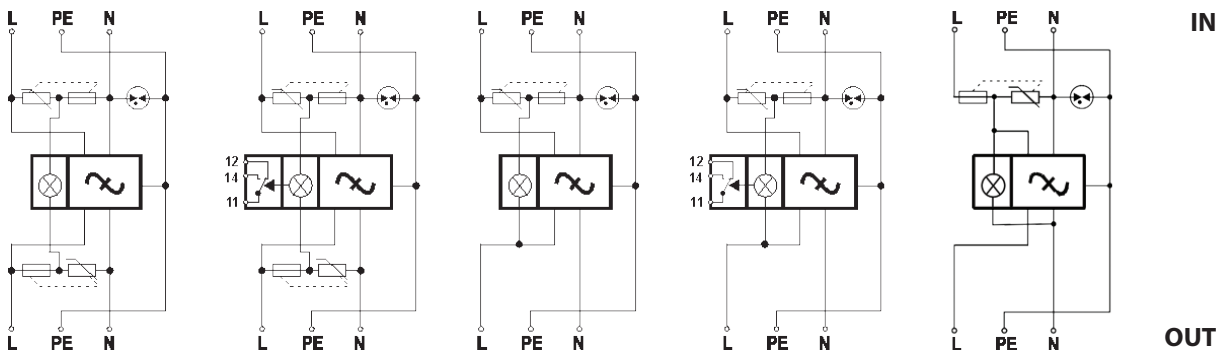
- Použitie ako III. stupeň (T3) jemná ochrana v trojstupňovom koncepte ochrany pred prepätím
- Znižuje prepätie a obmedzuje energiu prepäťovej vlny spôsobenej indukciou a spínacími pochodmi v napájacej sieti nn
- Zabraňuje šíreniu vysokofrekvenčných porúch
- Inštalácia na profilovú DIN lištu 35mm
- Ochrana pred priečnym aj pozdĺžnym prepätím (L/N, L/PE, N/PE)
- Ochranný účinok proti prepätiu zabezpečený obvody s varistorom a bleskoistkou
- Integrovaný vysokofrekvenčný filter
- Optická a diaľková signalizácia prevádzkového stavu



## ROZMERY



## SCHÉMY ZAPOJENIA



RPO D F 6  
RPO D F 16

RPO D R F 6  
RPO D R F 16

RPO D F 6-L  
RPO D F 16-L

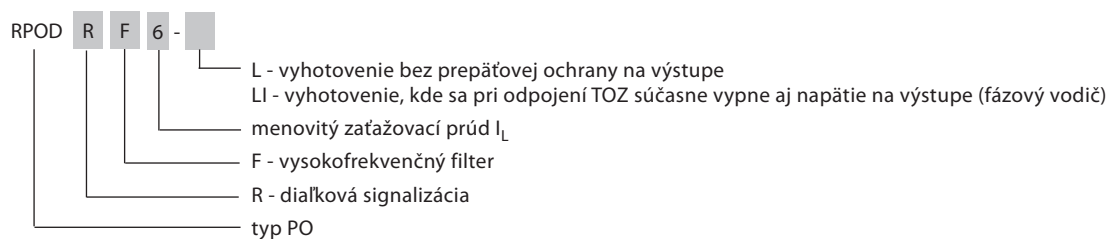
RPO D R F 6-L  
RPO D R F 16-L

RPO D F 16-LI

## TECHNICKÉ PARAMETRE

TYP		RPOD F 6	RPOD R F 6	RPOD F 16	RPOD R F 16	RPOD F 6-L	RPOD R F 6-L	RPOD F 16-L	RPOD R F 16-L	RPOD F 16-LI
Menovité napätie	$U_n$	230 V AC		230 V AC		230 V AC		230 V AC		230 V AC
Menovitý zatažovací prúd	$I_L$	6 A		16 A		6 A		16 A		16 A
Maximálne pracovné napätie	$U_c$	255 V AC		255 V AC		255 V AC		255 V AC		255 V AC
Napätie obvodu naprázdno	$U_{oc}$	4 kV		4 kV		4 kV		4 kV		4 kV
Napätová ochranná hladina	$U_p$									
L/N		0,9 kV		0,9 kV		1,2 kV		1,2 kV		1,2 kV
N/PE		1,2 kV		1,2 kV		1,2 kV		1,2 kV		1,2 kV
L/PE		1,5 kV		1,5 kV		1,5 kV		1,5 kV		1,5 kV
Doba odozvy										
L/N	$t_A$	<25 ns		<25 ns		<25 ns		<25 ns		<25 ns
L/PE, N/PE	$t_A$	<100 ns		<100 ns		<100 ns		<100 ns		<100 ns
Zvyškový prúd	$I_{PE}$	<1 mA		<1 mA		<1 mA		<1 mA		<1 mA
Predistenie (poistka gG/istič B, C, D)		≤ 6 A		≤ 16 A		≤ 6 A		≤ 16 A		≤ 16 A
Predpokladaný skratový prúd napájacieho zdroja	$I_p$	6 kA <sub>ef</sub>		6 kA <sub>ef</sub>		6 kA <sub>ef</sub>		6 kA <sub>ef</sub>		6 kA <sub>ef</sub>
Útlm filtra symetrický: 0,8 - 30 MHz		>40 dB		>40 dB		>40 dB		>40 dB		>40 dB
Útlm filtra nesymetrický: 3 - 30MHz		>40 dB		>40 dB		>40 dB		>40 dB		>40 dB
Prierez pripojovacích vodičov		0,5 - 2,5 mm <sup>2</sup>		0,5 - 2,5 mm <sup>2</sup>		0,5 - 2,5 mm <sup>2</sup>		0,5 - 2,5 mm <sup>2</sup>		0,5 - 2,5 mm <sup>2</sup>
Signalizačný prepínací kontakt		-	max. 250VAC 3 mA .. .. 1 A	-	max. 250VAC 3 mA .. .. 1 A	-	max. 250VAC 3 mA .. .. 1 A	-	max. 250VAC 3 mA .. .. 1 A	-
Krytie		IP 20								
Indikácia činnosti TOZ (tepelné odpojovacie zariadenie)		zelená (OK)								
Rozmery (mm)		90 x 60 x 36								
Montáž na profilovú DIN lištu		35 x 7,5 mm								
Klasifikácia	STN EN 61643-11 IEC 61643-1 VDE 0675-06	typ 3 <b>T3</b> trieda III trieda D								

## ŠPECIFIKÁCIA VÝROBKU



TYP	Obj. číslo
RPOD F 16	92.042
RPOD R F 16	92.043
RPOD F 6	92.136
RPOD R F 6	92.137

TYP	Obj. číslo
RPOD F 16-L	92.142
RPOD R F 16-L	92.143
RPOD F 6-L	92.144
RPOD R F 6-L	92.145

TYP	Obj. číslo
RPOD F 16-LI	92.159