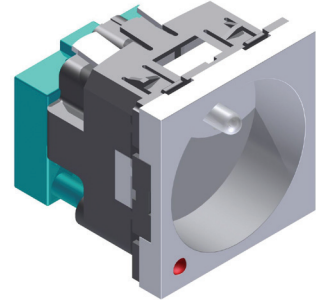


## ZÁSUVKOVÉ PREPÄŤOVÉ OCHRANY

## ZPO D, ZPOI D

- Použitie ako III. stupeň (T3) jemná ochrana) v trojstupňovom koncepte ochrany pred prepätím
- Znižuje prepätie a obmedzuje energiu prepäťovej vlny spôsobenej indukciou a spínacími pochodmi v napájacej sieti nn
- Inštalácia do inštalacyjnych krabíc
- Ochrana pred priečnym aj pozdĺžnym prepätím (L/N, L/PE, N/PE)
- Ochranný účinok zabezpečený varistorom v kombinácii s bleskoistkou
- Optická signalizácia stavu prepäťovej ochrany:
  - základné vyhotovenie - zelený indikátor signalizuje bezchybnú funkciu
  - inverzné vyhotovenie (I) - porucha funkcie je signalizovaná červeným indikátorom



## TECHNICKÉ PARAMETRE

TYP			nová séria
Maximálne pracovné napätie	$U_c$	280 V AC	280 V AC
Menovité napätie	$U_n$	230 V AC	230 V AC
Menovitý výbojový prúd (8/20)	$I_n$	2,5 kA	-
Maximálny výbojový prúd (8/20)	$I_{max}$	5 kA	-
Napätie obvodu naprázdno	$U_{oc}$	4 kV	3 kV
Napätová ochranná hladina pri 5 kA (8/20)			
L-N	$U_p$	$\leq 1,5$ kV	$\leq 0,9$ kV
L-PE	$U_p$	$\leq 1,5$ kV	$\leq 1,5$ kV
L/N	$U_p$	$\leq 1,2$ kV	$\leq 1,2$ kV
Doba odozvy			
L/N	$t_A$	$< 25$ ns	
L(N)/PE	$t_A$	$< 100$ ns	
Predpokladaný skratový prúd napájacieho zdroja	$I_p$	6 kA <sub>ef</sub>	
Predistenie - poisťka, istič		$\leq 16$ A s vypínacou charakteristikou B, C, D	
Indikácia činnosti TOZ		zelená (OK) alebo červená (OUT)	
Klasifikácia	STN EN 61643-1 IEC 61643-1 VDE 0675-06	typ 3 T3 trieda III trieda D	

## Zásuvky Tango®



ZPO D1B-TA ZPO D2B-TA ZPO D ATA1 iS-3kV ZPO D ATA2 iS-3kV

## Zásuvky Classic



ZPO D11-CL ZPO D21-CL ZPOI D11-CL ZPOI D21-CL

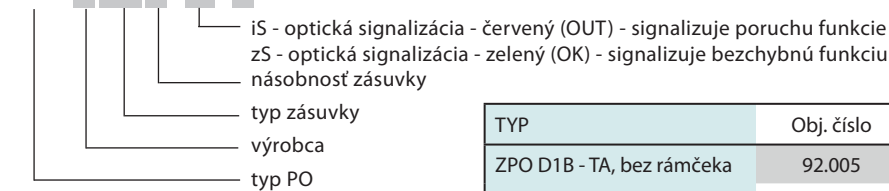
## Zásuvky Mosaic



ZPO D LMO1 iS-3kV ZPOI D LMO1 iS-3kV

\*Tango® je registrovaná ochranná značka spoločnosti ABB, s.r.o.

## ŠPECIFIKÁCIA VÝROBKU

ZPO D -  $U_{oc}$  napätie obvodu naprázdno

TYP	Obj. číslo
ZPO D1M/74111-MOSAIC	92.011
ZPO D1M/74114-MOSAIC	92.012

TYP - nová séria	Obj. číslo
ZPO D LMO1 iS-3kV biela	92.162/20
ZPO D LMO1 iS-3kV červená	92.162/10
ZPO D ATA1 iS-3kV biela	92.166/10
ZPO D ATA2 iS-3kV biela	92.164/10
ZPO D LMI1 zS-4kV biela	92.165/10

TYP	Obj. číslo
ZPO D1B - TA, bez rámčeka	92.005
ZPO D2B - TA	92.008
ZPO D11 - CL	92.035
ZPOI D1B - TA	92.069
ZPOI D2B - TA	92.070
ZPOI D11 - CL	92.071
ZPOI D21 - CL	92.072
ZPO D2R - TA	92.094
ZPOI D1R - TA	92.098
ZPOI D1 - TA	92.110
ZPOI D2R - TA	92.116

Ďalšie zásuvkové prepäťové ochrany na dopyt: [kiwa@kiwa.sk](mailto:kiwa@kiwa.sk)